

# Checkliste

## Küche



### Wie sicher wird in Ihrer Küche gearbeitet?

Im Gastgewerbe ereignen sich

35% der Unfälle durch Stechen und Schneiden  
25% der Unfälle durch Ausgleiten und Stolpern  
5% der Unfälle durch Verbrennen und Verbrühen

Wenn Sie Ihre Mitarbeitenden gut instruieren und dafür sorgen, dass beim Arbeiten die Sicherheitsregeln beachtet werden, können Sie das Unfallrisiko erheblich senken. Wichtig ist auch die Verwendung sicherer Maschinen, Einrichtungen und Geräte.

Die Hauptgefahren sind:

- enge Platzverhältnisse
- Zeitdruck und Hektik
- zum Teil mangelnde Ausbildung

Mit dieser Checkliste bekommen Sie die Gefahren besser in den Griff.

Diese Checkliste entstand in Zusammenarbeit mit den Trägerschafts-Verbänden der Branchenlösung für das Gastgewerbe.

EKAS Bestellnummer: 6802.d



Im Folgenden finden Sie eine Auswahl wichtiger Fragen zum Thema dieser Checkliste. Sollte eine Frage für Ihren Betrieb nicht zutreffen, streichen Sie diese einfach weg.

Wo Sie eine Frage mit  «nein» oder  «teilweise» beantworten, ist eine Massnahme zu treffen.

Notieren Sie die Massnahmen auf der Rückseite.

## Böden

1	Sind die <b>Bodenbeläge</b> rutschhemmend und den Verhältnissen angepasst?	<input type="checkbox"/> ja <input type="checkbox"/> teilweise <input type="checkbox"/> nein
2	Können in <b>Nassbereichen</b> Flüssigkeiten ungehindert abfliessen?	<input type="checkbox"/> ja <input type="checkbox"/> teilweise <input type="checkbox"/> nein
3	Sind die <b>Bodengitter</b> rutschhemmend und bilden sie keine Stolperfallen (Bild 1), und sind die <b>Abdeckungen</b> tritt- und kipp sicher?	<input type="checkbox"/> ja <input type="checkbox"/> teilweise <input type="checkbox"/> nein
4	Sind an besonders kritischen Stellen (z. B. an Treppenkanten) <b>Gleitschutzstreifen</b> oder Ähnliches angebracht?	<input type="checkbox"/> ja <input type="checkbox"/> teilweise <input type="checkbox"/> nein

Angaben über Anforderungen an die Bodenbeläge finden Sie im bfu-Merkblatt Nr. 981 I «Bodenbeläge, Anforderungen an die Gleitfestigkeit».

**Achtung:** Keramische Böden und Steinböden können durch Fachfirmen nachträglich rutschfest gemacht werden.

## Elektrogeräte und -installationen

5	Verfügen die Maschinen und Steckdosen in Nassbereichen über eine <b>Fehlerstromschutzschaltung</b> (FI-Schutz)? Dies ist für Installationen und Umbauten, die nach 1986 ausgeführt wurden, zwingend vorgeschrieben. Bei älteren Installationen wird eine Nachrüstung empfohlen.	<input type="checkbox"/> ja <input type="checkbox"/> teilweise <input type="checkbox"/> nein
6	Liegen alle elektrischen <b>Steckdosen und Installationen</b> über dem Abspritz-Niveau oder sind sie spritzwassergeschützt?	<input type="checkbox"/> ja <input type="checkbox"/> nein

## Maschinen, Anlagen, Geräte

7	Fällt der Deckel des <b>Gemüseschneiders</b> automatisch in die Schutzstellung?	<input type="checkbox"/> ja <input type="checkbox"/> teilweise <input type="checkbox"/> nein
8	Sind die Schutzverdecke des <b>Cutters (Blitz)</b> und der <b>Kartoffelschneidmaschine</b> elektrisch überwacht, so dass nicht in die laufenden Messer gegriffen werden kann?	<input type="checkbox"/> ja <input type="checkbox"/> teilweise <input type="checkbox"/> nein
9	Entspricht die <b>Aufschnittschneidemaschine</b> den Sicherheitsanforderungen? (Bild 2)	<input type="checkbox"/> ja <input type="checkbox"/> teilweise <input type="checkbox"/> nein
10	Sind am <b>Wolf</b> die Sicherheitsabstände gemäss Bild 4 eingehalten?	<input type="checkbox"/> ja <input type="checkbox"/> teilweise <input type="checkbox"/> nein
11	Verfügen die <b>Rührwerke/Schwingbesen</b> über elektrisch verriegelte Verdecke oder werden die Mitarbeitenden periodisch davor gewarnt, in laufende Maschinen zu greifen?	<input type="checkbox"/> ja <input type="checkbox"/> teilweise <input type="checkbox"/> nein



Bild 1: Bodenebene und rutschhemmende Roste verhindern Ausrutsch- und Stolperunfälle.

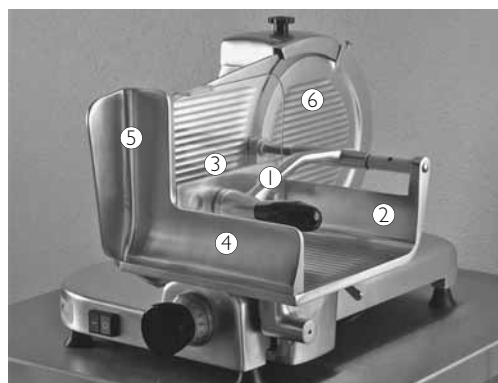


Bild 2: Aufschnittschneidemaschine mit den erforderlichen Schutzvorrichtungen. Schnittguthalter (1), am Schlitten (2) unlösbar, aber aufschwenkbar befestigt; Schutzplatte (3); Schlittenrückwand (4) und Fingerschutz (5); verriegelte Messerverdeckung (6), d.h. bei Entfernen der Verdeckung wird der Motorstrom unterbrochen.



Bild 3: Wolf.

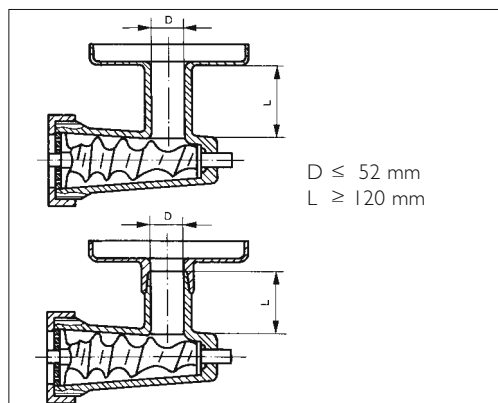


Bild 4: Wolf mit fester bzw. abnehmbarer Schüssel. Erforderliche Sicherheitsabstände.

<p>12 Werden die Sicherheitselemente (Thermostate, Überdruckventile) von heisswasser-/dampfbeheizten Apparaten (z.B. <b>Kippkessel, Wasserbad, Drucksteamer</b>) gemäss den Angaben der Lieferanten periodisch von einem Fachmann kontrolliert? (Bild 5)</p> <p>Empfehlung: mindestens alle 2 Jahre</p>	<input type="checkbox"/> ja <input type="checkbox"/> teilweise <input type="checkbox"/> nein
<p>13 Werden auch die Arbeits- und Sicherheitsthermostate der <b>Fritteuse</b> gemäss Angaben des Lieferanten periodisch von einem Fachmann kontrolliert?</p> <p>Empfehlung: mindestens alle 2 Jahre</p>	<input type="checkbox"/> ja <input type="checkbox"/> teilweise <input type="checkbox"/> nein
<p>14 Werden für die Fritteuse nur geeignete Fette und Öle verwendet (schwerentflammbar, hochoverhitzbar)? Sich vom Lieferanten beraten lassen.</p>	<input type="checkbox"/> ja <input type="checkbox"/> teilweise <input type="checkbox"/> nein
<p>15 Ist in der Nähe der Fritteuse eine Löschdecke gut sichtbar aufgehängt? Löschdecke gross genug wählen, so dass ganzer Körper abgedeckt wird (mindestens 180 x 120 cm).</p>	<input type="checkbox"/> ja <input type="checkbox"/> teilweise <input type="checkbox"/> nein
<p>16 Wird die korrekte Reinigung der Fritteuse periodisch instruiert und kontrolliert? 1. Öl vor dem Ablassen abkühlen lassen, ca. 10-15 Minuten. 2. Behälter mit abgelassenem Frittieröl nicht in Verkehrsweg stellen (Bild 6).</p>	<input type="checkbox"/> ja <input type="checkbox"/> teilweise <input type="checkbox"/> nein
<p>17 Werden <b>Absaughauben</b> und <b>Fettfilter</b> periodisch innen und aussen gereinigt?</p>	<input type="checkbox"/> ja <input type="checkbox"/> teilweise <input type="checkbox"/> nein
<p>18 Ist ein gefahrloser Zugang zu den Fettfiltern sichergestellt? Leiter einsetzen oder Kochherd mit rutschhemmendem Material abdecken.</p>	<input type="checkbox"/> ja <input type="checkbox"/> teilweise <input type="checkbox"/> nein
<p>19 Werden die <b>Abluftkanäle</b> periodisch von einer Fachfirma gereinigt?</p>	<input type="checkbox"/> ja <input type="checkbox"/> teilweise <input type="checkbox"/> nein
<p>20 Besitzt der <b>Stabmixer</b> einen Tippschalter, der beim Loslassen den Mixer sofort stillsetzt, oder wird durch Instruktion und Überwachung sichergestellt, dass der Mixer jeweils erst im Kochgut eingeschaltet wird?</p>	<input type="checkbox"/> ja <input type="checkbox"/> teilweise <input type="checkbox"/> nein
<p>21 Stehen die Mitarbeitenden beim <b>Öffnen von Türen</b> im Schutz der Türe (Bild 7) und wird beim Öffnen des Steamers zuerst der Dampf abgelassen?</p>	<input type="checkbox"/> ja <input type="checkbox"/> teilweise <input type="checkbox"/> nein
<p>22 Verfügt der <b>Gefrierraum</b> über einen Alarm, der jederzeit gehört und nur im Gefrierraum selbst quittiert werden kann? (Bild 8) Der Alarm muss auch gehört werden, wenn die eingeschlossene Person allein Küchendienst hat (z. B. Alarmglocke in der Wohnung).</p>	<input type="checkbox"/> ja <input type="checkbox"/> teilweise <input type="checkbox"/> nein

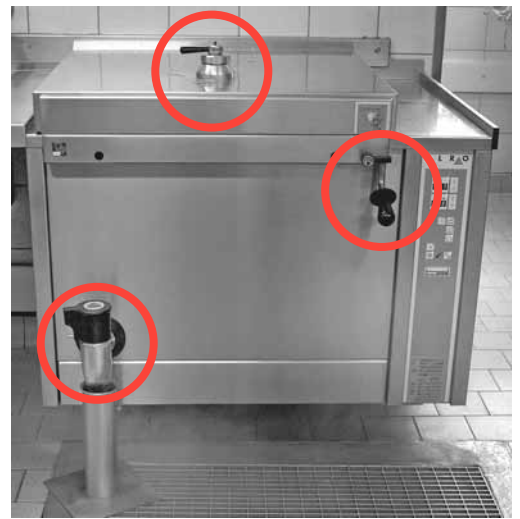


Bild 5: Sicherheitselemente am Kessel.



Bild 6: Dieser Behälter mit Frittieröl bildet eine gefährliche Stolperstelle.



Bild 7: Wenn sich die Person beim Öffnen der Türe richtig hinstellt, dient die Türe auch als Schutz gegen das Verbrühen.

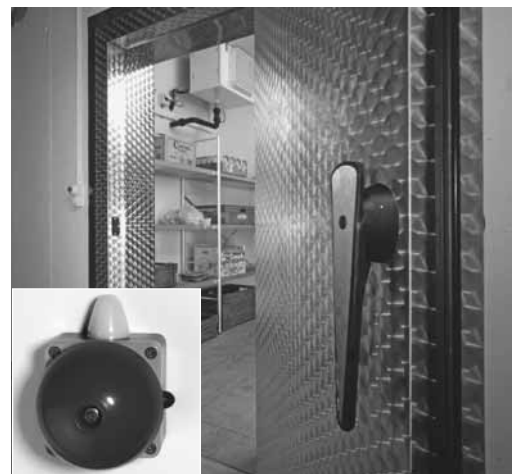


Bild 8: Der Alarm im Tiefkühlraum muss jederzeit gehört werden.

## Persönliche Schutzausrüstungen

<p>23 Werden für Arbeiten in den Gefrierräumen geeignete <b>Kälteschutzkleider</b> zur Verfügung gestellt?</p>	<input type="checkbox"/> ja <input type="checkbox"/> teilweise <input type="checkbox"/> nein
<p>24 Stehen für den Umgang mit Reinigungs- und Abwaschkonzentrat die richtigen <b>Schutzbrillen</b> und <b>Schutzhandschuhe</b> zur Verfügung? Angaben auf den Sicherheitsdatenblättern beachten!</p>	<input type="checkbox"/> ja <input type="checkbox"/> teilweise <input type="checkbox"/> nein

25	Stehen für manuelle Abwasch- und Reinigungsarbeiten <b>Handschuhe und rückfettende Handschutzcreme</b> zur Verfügung?	<input type="checkbox"/> ja <input type="checkbox"/> teilweise <input type="checkbox"/> nein
26	Tragen die Mitarbeitenden gut am Fuss sitzende <b>Schuhe</b> mit rutschfesten Sohlen?	<input type="checkbox"/> ja <input type="checkbox"/> teilweise <input type="checkbox"/> nein

### Sicherer Umgang mit Pfannen, Deckeln usw.

27	Werden Deckel von Pfannen mit heissem Kochgut so abgehoben, dass sie als Schutz für Gesicht und Arme dienen? (Bild 9)	<input type="checkbox"/> ja <input type="checkbox"/> teilweise <input type="checkbox"/> nein
28	Machen sich die Mitarbeitenden gegenseitig auf heisse Pfannen, Deckel usw. aufmerksam?	<input type="checkbox"/> ja <input type="checkbox"/> teilweise <input type="checkbox"/> nein
29	Wird Fleisch (z. B. Schnitzel, Steak) immer vom Körper weg ins heisse Fett gelegt? (Bild 10)	<input type="checkbox"/> ja <input type="checkbox"/> nein
30	Wird beim Umleren von heissen Flüssigkeiten darauf geachtet, dass immer vom Körper weg umgeschüttet wird? Wenn nötig zu zweit umschütten.	<input type="checkbox"/> ja <input type="checkbox"/> teilweise <input type="checkbox"/> nein

### Messer

31	Haben Sie die Checkliste «Messer in Küchen» (Bestell-Nr. 6803.d) ausgefüllt und die erforderlichen Massnahmen getroffen?	<input type="checkbox"/> ja <input type="checkbox"/> nein
----	--	--

### Ergonomie

32	Wird durch Türabschlüsse, korrekte Einstellung der Lüftung usw. <b>Zugluft</b> vermieden?	<input type="checkbox"/> ja <input type="checkbox"/> teilweise <input type="checkbox"/> nein
33	Sind <b>Arbeitsmittel</b> , die häufig benutzt werden, ohne Leitern und Schemel <b>greifbar</b> ?	<input type="checkbox"/> ja <input type="checkbox"/> teilweise <input type="checkbox"/> nein
34	Stehen für <b>Überkopfarbeiten</b> im Lager sichere Aufstiegshilfen zur Verfügung? z. B. Bockleitern, Trittschemel usw. (Bild 11)	<input type="checkbox"/> ja <input type="checkbox"/> teilweise <input type="checkbox"/> nein
35	Wird darauf geachtet, dass <b>schwere Pfannen, Kessel oder Gebinde</b> zu zweit getragen werden? (Bild 12)	<input type="checkbox"/> ja <input type="checkbox"/> teilweise <input type="checkbox"/> nein
36	Erlauben die <b>Arbeitshöhen der Arbeitstische</b> und Abwaschröge ein rückenschonendes Arbeiten, d. h. ein Arbeiten, ohne den Rücken beugen oder die Schultern hochziehen zu müssen? (Bilder 13 und 14)	<input type="checkbox"/> ja <input type="checkbox"/> teilweise <input type="checkbox"/> nein

### Organisation

37	Werden die <b>Mitarbeitenden</b> bei Stellenantritt und danach periodisch über die vorhandenen Gefahren und Schutzmassnahmen instruiert? Instruktionsthemen: siehe Frage 43 bis 51.	<input type="checkbox"/> ja <input type="checkbox"/> teilweise <input type="checkbox"/> nein
38	Werden die Mitarbeitenden nur an Maschinen und Geräten <b>eingesetzt</b> , für die sie instruiert worden sind?	<input type="checkbox"/> ja <input type="checkbox"/> teilweise <input type="checkbox"/> nein



Bild 9: Korrektes Abheben des Pfannendeckels schützt vor Spritzern und Verbrühen.



Bild 10: Vom-Körper-weg-Einlegen des Fleisches schützt vor heissen Spritzern.



Bild 11: Aufstiegshilfe bei Überkopfarbeiten.



Bild 12: Schwere Pfannen zu zweit tragen.



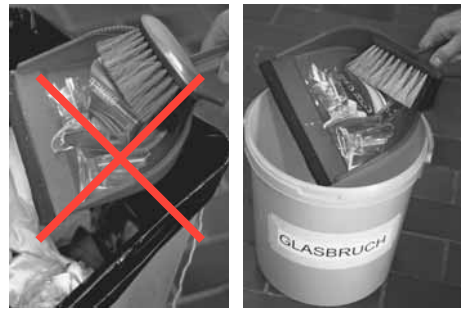
Bilder 13 und 14: Ein zu tiefer Arbeitstisch schadet dem Rücken. Eine einfache Verlängerung der Tischbeine kann Abhilfe schaffen.

39	Wird die <b>Einhaltung der instruierten Verhaltensregeln</b> bei der täglichen Arbeit von den Vorgesetzten kontrolliert und durchgesetzt?	<input type="checkbox"/> ja <input type="checkbox"/> teilweise <input type="checkbox"/> nein
40	Wird mit einem <b>Abfallkonzept</b> dafür gesorgt, dass Glasscherben, Büchsen usw. nur in den dafür bestimmten Behältern entsorgt werden? (Bilder 15 und 16)	<input type="checkbox"/> ja <input type="checkbox"/> teilweise <input type="checkbox"/> nein
41	Ist klar festgelegt, wer bei <b>Arbeitsschluss</b> für das Schliessen des Haupthahns der Gaszufuhr oder der Gasflasche und das Abschalten von Fritteuse, Kochherd und Lüftung verantwortlich ist?	<input type="checkbox"/> ja <input type="checkbox"/> teilweise <input type="checkbox"/> nein
42	Besteht bei Defekten an Kabeln, Geräten, Mobiliar und Gebäuden ein klares <b>Meldesystem</b> ?	<input type="checkbox"/> ja <input type="checkbox"/> teilweise <input type="checkbox"/> nein

## Instruktionsthemen

Werden bei der Instruktion insbesondere folgende Themen berücksichtigt:

43	Sicheres Arbeiten mit dem Umluftofen, Steamer und Hochdruckkessel?	<input type="checkbox"/> ja <input type="checkbox"/> teilweise <input type="checkbox"/> nein
44	Alarmanlage des Gefrierhauses? Alarmton, Quittieren des Alarms. Alarmtaster nicht durch Gebinde verdecken.	<input type="checkbox"/> ja <input type="checkbox"/> teilweise <input type="checkbox"/> nein
45	Löschen eines Fritteusenbrands? <b>Löschdecke verwenden, kein Wasser!</b> (Bild 17)	<input type="checkbox"/> ja <input type="checkbox"/> teilweise <input type="checkbox"/> nein
46	Verwenden der persönlichen Schutzausrüstungen? Insbesondere Tragen von Handschuhen und Schutzbrille beim Einsatz von Reinigungskonzentrat (Bild 18). Sicherheitsdatenblätter beachten!	<input type="checkbox"/> ja <input type="checkbox"/> teilweise <input type="checkbox"/> nein
47	Gefahr von Hautschäden und entsprechende Schutzmassnahmen? Siehe dazu auch Suva-Checkliste «Hautschutz in der Nahrungsmittelindustrie», Bestell-Nr: 67117.d. (Bild 19)	<input type="checkbox"/> ja <input type="checkbox"/> teilweise <input type="checkbox"/> nein
48	Vermeiden von Ausrutsch- und Stolperunfällen? Zum Beispiel: <ul style="list-style-type: none"> <li>■ gutes Abtropfen des Frittiergutes, damit vom Frittierkorb keine Fettspritzer auf den Boden fallen</li> <li>■ sofortiges Reinigen verschmutzter Böden</li> <li>■ Warnständer aufstellen</li> </ul>	<input type="checkbox"/> ja <input type="checkbox"/> teilweise <input type="checkbox"/> nein
49	Sicherer Umgang mit Pfannen, Deckeln usw.? gemäss Frage 27 bis 30	<input type="checkbox"/> ja <input type="checkbox"/> teilweise <input type="checkbox"/> nein
50	Richtiges (rückengerechtes) <b>Heben und Tragen</b> ? (Bild 20)	<input type="checkbox"/> ja <input type="checkbox"/> teilweise <input type="checkbox"/> nein
51	Erste-Hilfe-Massnahmen bei Schnittwunden, Verbrennungen und Säurespritzern (Augen) sowie Verhalten im Notfall (Notfallkonzept)?	<input type="checkbox"/> ja <input type="checkbox"/> teilweise <input type="checkbox"/> nein



Bilder 15 und 16: Korrekte Entsorgung von Glasscherben.



Bild 17: Löschen eines Fritteusenbrands. Körper und Hände bleiben dabei geschützt.



Bild 18: Die Schutzmaske Typ FFP2 verhindert das Einatmen von Aerosolen (Tröpfchen) des Sprühnebels des Reinigungskonzentrates.



Bild 19: Die konsequente Verwendung von rückfettenden Desinfektionsmitteln und Handschutzcremen verhindert Hautschäden.



Bilde 20: Korrektes Heben mit geradem Rücken und wenn möglich zu zweit.

Es ist möglich, dass in Ihrem Betrieb noch weitere Gefahren zum Thema dieser Checkliste bestehen. Ist dies der Fall, treffen Sie die notwendigen Massnahmen (siehe Rückseite).

